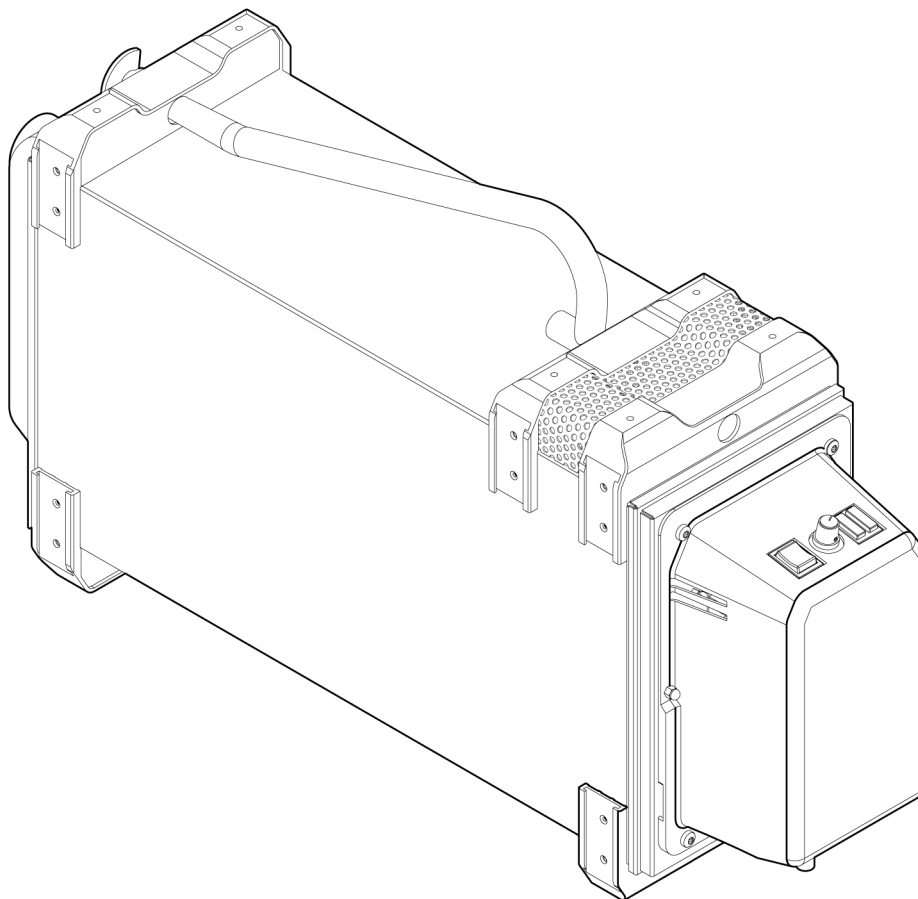


# CarryVac 3



**Gebruiksaanwijzing**  
Vertaling van de oorspronkelijke  
gebruiksaanwijzing



## EU DECLARATION OF CONFORMITY

According to  
The Machinery Directive 2006/42/EC, entering into force 17 May 2006  
The EMC Directive 2014/30/EU, entering into force 20 April 2016  
The RoHS Directive 2011/65/EU, entering into force 2 January 2013

**Type of equipment**  
Fume extractor

**Type designation**  
Carry Vac 3 230V 0700 003 890  
Carry Vac 3 230V Hose 0700 003 893  
Connection

**Brand name or trademark**  
ESAB

**Manufacturer or his authorized representative established within the EEA**  
**Name, address, and telephone No:**  
ESAB AB  
Lindholmsallén 9, Box 8004, SE-402 77 Göteborg, Sweden  
Phone: +46 31 50 90 00, Fax: +46 31 50 92 22

**The following harmonized standards in force within the EEA has been used in the design:**

EN ISO 21904-1:2020, EN ISO 12100:2010, EN ISO 20607:2019
EN 61000-6-2:2019, EN 61000-6-4:2019
EN 61000-3-3:2013, EN 60204-1:2018

**Additional Information:**  
Restrictive use, Class A equipment, intended for use in location other than residential.

**By signing this document, the undersigned declares as manufacturer, or the manufacturer's authorized representative established within the EEA, that the equipment in question complies with the safety requirements stated above.**

**Date**

**Signature**

**Position**

2023-05-22

*Bartosz Kutarba*

Global Director Light Industrial  
Products Welding and Plasma

Bartosz Kutarba

CE 2023



## UK DECLARATION OF CONFORMITY

**According to:**

- Electric Equipment (Safety) Regulations 2016;
- Electromagnetic Compatibility Regulations 2016;
- The Restriction of the Use of Certain Hazardous Substances in Electrical and Electronic Equipment Regulations 2012 (as amended)

**Type of equipment**

Fume extractor

**Type designation**

CarryVac 3 230V

0700 003 891

**Brand name or trademark**

ESAB

**Manufacturer or his authorised representative established within United Kingdom**

ESAB Group (UK) Ltd,  
322 High Holborn, London, WC1V 7PB, United Kingdom  
www.esab.co.uk

**The following British Standards and Instruments in force within the United Kingdom has been used in the design:**

- BS EN ISO 21904:2020	Health and safety in welding and allied processes – Equipment for capture and separation of welding fume – Part 1: General requirements.
- BS EN ISO 12100:2010	Safety of machinery – General principles for design – Risk assessment and risk reduction.
- BS EN ISO 20607:2019	Safety of machinery – Instruction handbook
- BS EN ISO 61000-6-2:2019	EN 61000-6-4:2019
- BS EN 61000-3-3:2013	EN 60204-1:2018

**Additional Information:**

Restrictive use, Class A equipment, intended for use in locations other than residential.

**By signing this document, the undersigned declares as manufacturer, or the manufacturer's authorised representative established within the UK, that the equipment in question complies with the safety and environmental requirements stated above.**



Bartosz Kutarba

Bartosz Kutarba  
Global Director Light Industrial Products  
Welding and Plasma  
Date: 2023-05-22

David Todd

David Todd  
Commercial Director,  
ESAB Group UK & Ireland  
Date: 2023-06-01

<b>1</b>	<b>VEILIGHEID</b> .....	<b>5</b>
1.1	Betekenis van de symbolen .....	5
1.2	Veiligheidsmaatregelen .....	5
1.3	Waarschuwing California Proposition 65 .....	8
<b>2</b>	<b>INLEIDING</b> .....	<b>9</b>
2.1	Apparatuur .....	9
<b>3</b>	<b>TECHNISCHE GEGEVENS</b> .....	<b>10</b>
<b>4</b>	<b>BEDIENING</b> .....	<b>11</b>
4.1	Aansluitingen en bedieningselementen .....	11
4.2	Handmatige modus .....	12
4.3	Automatische modus .....	12
4.4	De zuigkracht aanpassen .....	12
4.4.1	De eenheid gebruiken met een mondstuk (N1-N3) .....	12
4.4.2	Het apparaat gebruiken met een afzuigbrander (T1-T8) .....	13
4.5	Statuslampjes, waarschuwingen en alarmen .....	13
<b>5</b>	<b>ONDERHOUD</b> .....	<b>14</b>
5.1	Filter reinigen .....	14
5.2	De grove afscheider openen .....	16
<b>6</b>	<b>PROBLEMEN OPLOSSEN</b> .....	<b>18</b>
<b>7</b>	<b>RESERVEONDERDELEN BESTELLEN</b> .....	<b>19</b>
	<b>BEDRADINGSSHEMA</b> .....	<b>20</b>
	<b>BESTELNUMMERS</b> .....	<b>21</b>
	<b>RESERVEONDERDELENLIJST</b> .....	<b>22</b>
	<b>DE PRINTPLAAT VERVANGEN</b> .....	<b>24</b>
	<b>DE MOTOR VERVANGEN</b> .....	<b>26</b>
	<b>HET VONKENSCHERM VERVANGEN</b> .....	<b>28</b>
	<b>ACCESSORIES</b> .....	<b>30</b>

# 1 VEILIGHEID

## 1.1 Betekenis van de symbolen

Zoals gebruikt in deze handleiding: **Betekent Let op! Wees Alert!**



### **GEVAAR!**

Betekent een direct gevaar dat, indien niet vermeden, kan leiden tot direct en ernstig persoonlijk letsel of overlijden.



### **WAARSCHUWING!**

Betekent een mogelijk gevaar dat kan leiden tot persoonlijk letsel of overlijden.



### **VOORZICHTIG!**

Betekent een gevaar dat kan leiden tot beperkt persoonlijk letsel.



### **WAARSCHUWING!**

Lees de instructiehandleiding vóór gebruik goed door en volg de richtlijnen op alle labels, de veiligheidsprocedures van de werkgever en de veiligheidsbladen (SDS) op.



## 1.2 Veiligheidsmaatregelen

De gebruikers van ESAB-apparatuur zijn er uiteindelijk verantwoordelijk voor erop toe te zien dat iedereen die met of in de nabijheid van de apparatuur werkt, alle toepasselijke veiligheidsmaatregelen in acht neemt. Deze veiligheidsmaatregelen moeten voldoen aan de eisen die voor dit type apparatuur gelden. De volgende aanbevelingen moeten in acht worden genomen naast de standaardvoorschriften die op de werkplek van kracht zijn.

Alle werkzaamheden moeten worden uitgevoerd door daartoe getraind personeel dat goed bekend is met de werking van de apparatuur. Onjuiste bediening van de apparatuur kan leiden tot gevaarlijke situaties die letsel voor de gebruiker en schade aan de apparatuur tot gevolg kunnen hebben.

1. Iedereen die de apparatuur gebruikt, moet bekend zijn met:
  - de werking ervan
  - de plaats van de noodstopknoppen
  - de werking ervan
  - de toepasselijke veiligheidsmaatregelen
  - het las- en snijproces of ander doelmatig gebruik van de apparatuur
2. De gebruiker moet ervoor zorgen dat:
  - er zich geen onbevoegde personen ophouden binnen het werkbereik van de apparatuur wanneer deze wordt ingeschakeld
  - niemand onbeschermd is wanneer de lasboog wordt ontstoken of er met werkzaamheden wordt begonnen
3. De werkplek moet:
  - geschikt zijn voor het beoogde doel
  - tochtvrij zijn
4. Persoonlijke beschermingsmiddelen:
  - Draag altijd de aanbevolen persoonlijke beschermingsmiddelen, zoals een veiligheidsbril, vlambestendige kleding, veiligheidshandschoenen
  - Draag geen loszittende kledingstukken of sieraden zoals sjaals, armbanden, ringen, etc. die kunnen vastraken of brandwonden kunnen veroorzaken

5. Algemene veiligheidsmaatregelen:

- Controleer of de aardkabel goed is vastgezet
- Werkzaamheden aan hoogspanningsapparatuur **mogen uitsluitend worden uitgevoerd door een gekwalificeerde elektricien**
- Geschikte brandblusapparatuur moet duidelijk gemarkeerd en gemakkelijk bereikbaar zijn
- Smeer- en onderhoudswerkzaamheden mogen **niet** worden uitgevoerd aan in bedrijf zijnde apparatuur

**Indien uitgerust met ESAB-koeler**

Gebruik alleen door ESAB goedgekeurd koelmiddel. Een niet-goedgekeurd koelmiddel kan de apparatuur beschadigen en de productveiligheid in gevaar brengen. In geval van een dergelijke schade zijn alle garantieverplichtingen van ESAB niet langer van toepassing.

Zie het hoofdstuk "ACCESSOIRES" in de instructiehandleiding voor bestelinformatie.



**WAARSCHUWING!**

Lassen en snijden met een lasboog kan gevaarlijk zijn voor uzelf en anderen. Neem voorzorgsmaatregelen als u gaat lassen en snijden.



**ELEKTRISCHE SCHOK - Kan dodelijk zijn**

- Installeer en aard de unit volgens de instructiehandleiding.
- Raak de elektrische onderdelen of elektroden niet aan met uw blote handen, natte handschoenen of natte kleding.
- Zorg dat u geïsoleerd van het werkstuk en aarde werkt.
- Zorg voor een veilige werkhouding



**ELEKTROMAGNETISCHE VELDEN - Kunnen gevaar opleveren voor uw gezondheid**

- Lassers met pacemakers moeten hun arts raadplegen voordat ze aan laswerkzaamheden beginnen. EMV kan met sommige pacemakers interfereren.
- Blootstelling aan EMV kan andere effecten op de gezondheid hebben die nu nog onbekend zijn.
- Lassers moeten altijd de volgende procedures volgen om de blootstelling aan elektromagnetische velden te minimaliseren:
  - Leg de elektrode en de werkkabels samen aan dezelfde kant van uw lichaam. Zet ze indien mogelijk met tape vast. Zorg ervoor dat uw lichaam zich nooit tussen de toorts en de werkkabels bevindt. Draai de toorts of werkkabel nooit rond uw lichaam. Houd de stroombron en laskabels zo ver mogelijk uit de buurt van uw lichaam.
  - Sluit de werkkabel zo dicht mogelijk bij het te lassen gebied op het werkstuk aan.



**ROOK EN GASSEN - Kunnen een gevaar opleveren voor uw gezondheid**

- Houd uw hoofd uit de dampen.
- Gebruik ventilatie en/of afzuiging bij de lasboog om gassen en rook uit uw inadingsgebied en werkgebied af te voeren.



**BOOGSTRALING - Kunnen de ogen beschadigen en de huid verbranden**

- Bescherm uw ogen en lichaam. Gebruik het juiste lasscherm en de juiste filterlens en draag beschermende kleding.
- Bescherm omstanders m.b.v. schermen of lasgordijnen.



**LAWAAI - Te veel geluid kan uw gehoor beschadigen.**

Bescherm uw oren. Draag oorbeschermers of andere gehoorbescherming.

### BEWEGENDE DELEN - Kunnen letsel veroorzaken



- Houd alle deuren, panelen, afschermingen en kappen gesloten en zorg ervoor dat ze goed op hun plaats vastzitten.



- Laat kappen alleen door gekwalificeerd personeel verwijderen indien onderhoud nodig is en/of problemen moeten worden opgespoord en verholpen.
- Houd uw handen, haar, losse kleding en gereedschap uit de buurt van bewegende delen.
- Breng de panelen of kappen weer aan en sluit de deuren nadat de servicewerkzaamheden zijn voltooid en voordat het apparaat wordt gestart.

### BRANDGEVAAR



- Vonken (spatten) kunnen brand veroorzaken. Zorg dat er geen brandbare materialen in de buurt zijn.
- Niet gebruiken bij gesloten containers.

### HEET OPPERVLAK - Onderdelen kunnen brandwonden veroorzaken



- Raak onderdelen niet met blote handen aan.
- Laat het apparaat afkoelen voordat u er werkzaamheden aan uitvoert.
- Gebruik voor het hanteren van hete onderdelen geschikte gereedschappen en/of geïsoleerde lashandschoenen om brandwonden te voorkomen.



#### VOORZICHTIG!

Dit product is alleen bedoeld voor booglassen.



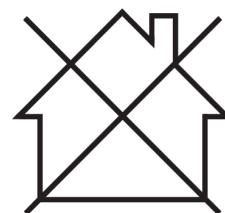
#### WAARSCHUWING!

Gebruik de stroombron niet voor het ontdooien van bevroren leidingen.



#### VOORZICHTIG!

Class A-apparatuur is niet bedoeld voor gebruik in woonomgevingen waar de elektrische stroom wordt geleverd via het openbare elektriciteitsnet, dat een lage spanning heeft. In dergelijke omgevingen kunnen moeilijkheden ontstaan met de elektromagnetische compatibiliteit van Class A-apparatuur als gevolg van geleidings- en stralingsverstoringen.



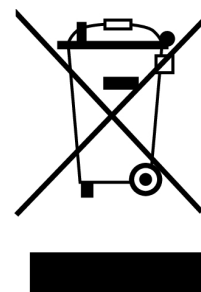
#### LET OP!

#### Breng afgedankte elektronische apparatuur naar een recyclestation!

In overeenstemming met de Europese richtlijn 2012/19/EG betreffende afgedankte elektrische en elektronische apparatuur en de toepassing hiervan overeenkomstig nationale regelgeving, moet elektrische en/of elektronische apparatuur aan het einde van de levensduur naar een recyclestation worden gebracht.

Als verantwoordelijke voor de apparatuur moet u zelf informatie inwinnen over goedgekeurde inzamelpunten.

Neem voor meer informatie contact op met de dichtstbijzijnde ESAB-dealer.



**Het leveringsprogramma van ESAB omvat een assortiment lasaccessoires en persoonlijke beschermingsmiddelen. Voor bestelinformatie kunt u contact opnemen met uw lokale ESAB-dealer of onze website bezoeken.**

## 1.3 Waarschuwing California Proposition 65



**WAARSCHUWING!**

Bij lassen of plasmasnijden ontstaan dampen en gassen waarvan het bij de staat Californië bekend is dat deze geboorteafwijkingen en in sommige gevallen kanker kunnen veroorzaken. (California Health & Safety Code Section 25249.5 et seq.)



**WAARSCHUWING!**

Door dit product kunt u worden blootgesteld aan chemicaliën, waaronder lood, waarvan het bij de staat Californië bekend is dat deze kanker en geboorteafwijkingen of andere schade aan het voortplantingsgestel kunnen veroorzaken. Was de handen na gebruik.

Ga voor meer informatie naar [www.P65Warnings.ca.gov](http://www.P65Warnings.ca.gov).

## 2 INLEIDING

---

De **CarryVac 3** is een draagbaar lasfilter dat vervuilende stoffen zoals dampen en stof, klasse W3 (niet-gelegeerd staal tot hooggelegeerd staal met nikkel en chroom > 30%) filtert.

**De accessoires van ESAB voor dit product zijn vermeld in het hoofdstuk "ACCESSOIRES" in deze handleiding.**

### 2.1 Apparatuur

De CarryVac 3 wordt geleverd met:

- instructiehandleiding

## 3 TECHNISCHE GEGEVENS

<b>CarryVac 3</b>	
<b>Afmetingen</b>	800 × 406 × 222 mm
<b>Geluidsniveau</b> bij 100% motorvermogen	79 dB(A) op 1 m, ISO 11201
<b>Gewicht</b>	14,8 kg (32,6 lb)
<b>Opslagtemperatuur</b>	-20 tot +60 °C
<b>Bedrijfstemperatuur</b>	0 tot +35 °C
<b>Max. hoogte</b>	1000 m boven zeeniveau
<b>Max. relatieve vochtigheid</b> (zowel opslag als gebruik)	95%
<b>Spanning</b>	110/220–240 V AC
<b>Vermogen</b>	1250/1300 W (1,7 pk)
<b>Max. vacuüm</b> gegenereerd door de motor	25 kPa (100 inch H <sub>2</sub> O)
<b>Max. vacuüm</b> bij slangaansluiting	18 kPa (72 inch H <sub>2</sub> O)
<b>Capaciteit</b> met slang van 2,5 m	180 m <sup>3</sup> /u (106 cfm)
<b>Filteroppervlak</b>	5,3 m <sup>2</sup>
<b>Filtratie-efficiëntie</b>	>99% (ISO 21904-2) F9 (EN779) MERV 14 (ASHRAE 52.2)

## 4 BEDIENING

Algemene veiligheidsvoorschriften voor het gebruik van de apparatuur kunt u vinden in het hoofdstuk "VEILIGHEID" in deze handleiding. Lees dit goed door voordat u de apparatuur gaat gebruiken!



### LET OP!

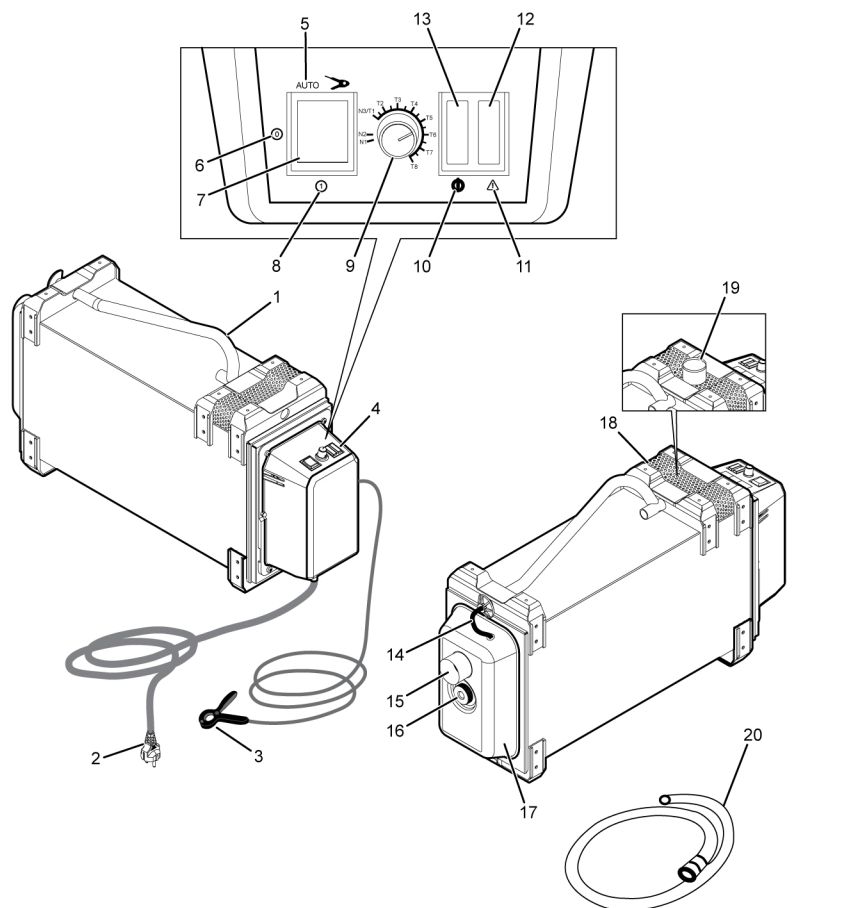
Gebruik bij het verplaatsen van de apparatuur het daarvoor bestemde handvat. Trek nooit aan de kabels.



### WAARSCHUWING!

Elektrische schok! Raak het werkstuk of de laskop tijdens het werken niet aan!

### 4.1 Aansluitingen en bedieningselementen



- |                         |  |
|-------------------------|--|
| 1. Hendel/vergrendeling | 11. Waarschuwing en alarm                  |
| 2. Netspanningskabel    | 12. Oranje lampje                          |
| 3. Sensorklem           | 13. Groen lampje                           |
| 4. Zuiginstellingen     | 14. Filterindicatortlang                   |
| 5. Stand AUTOMATISCH    | 15. Slangaansluiting                       |
| 6. Stand UIT            | 16. Borgbout                               |
| 7. Netschakelaar        | 17. Grote afscheider                       |
| 8. Stand AAN            | 18. Uitlaat                                |
| 9. Knop voor zuigkracht | 19. Uitlaat, slang aansluiting (optioneel) |
| 10. Stand-by            | 20. Zuigslang                              |

- Sluit de zuigslang (20) aan op de inlaatslangaansluiting (15).
- Sluit het andere uiteinde van de zuigslang aan op het extractiepunt (mondstuk/kap).

3. Optioneel: Sluit de sensorklem aan op de aarddraad van de lasapparatuur.
4. Optioneel: Sluit de uitlaatslang aan op de uitlaatslangaansluiting (19).

**LET OP!**

Uitlaat (18) en (19) niet blokkeren.

## 4.2 Handmatige modus

Zet de hoofdschakelaar (7) in de stand AAN (8).

De eenheid zal nu continu werken. Een continu brandend groen lampje (13) geeft aan dat de eenheid in bedrijf is.

## 4.3 Automatische modus

- 1) Plaats de laskabel of de retourkabel in de klem (3) van de stroomsensor.
- 2) Zet de hoofdschakelaar (7) in de stand AUTO (5). Het groene lampje (13) knippert om aan te geven dat het apparaat in de stand-bymodus staat.
- 3) De eenheid start wanneer de lasboog ontstaat en keert 10 seconden nadat de boog is onderbroken terug naar stand-by.

## 4.4 De zuigkracht aanpassen

**LET OP!**

De schaal van de knop (9) komt overeen met een drukinstelpunt, niet met het motortoerental. Daarom kan het volledige motortoerental in elke stand van de schaalverdeling worden bereikt, afhankelijk van de weerstand van het aangesloten systeem en de verzadiging van het filter.

Draai de knop (9) rechtsom om het risico op vals alarm te minimaliseren. Te snelle aanpassingen kunnen een alarm activeren. Het alarm wordt na 3 seconden gereset of als het apparaat wordt uitgeschakeld (en weer ingeschakeld).

De zuigkracht (instelwaarde) kan worden ingesteld met de knop (9). De eenheid past automatisch het motorvermogen aan om de gewenste zuigkracht en luchtstroom te behouden, zelfs als het filter verzadigd raakt.

Controleer voordat u de zuigkracht instelt of de slang in de gewenste bedrijfsstand staat en of alle aansluitingen correct zijn aangebracht.

### Zuiginstellingen

	Slanglengte (m)	Instelpunt
Mondstuk	2,5	N1.
Mondstuk	5,0	N2.
Mondstuk	15,0	N3
On-Torch	2,5	T1-T8

### 4.4.1 De eenheid gebruiken met een mondstuk (N1-N3)

Stel de knop (9) af met behulp van de bovenstaande tabel voor aanzuiginstellingen om het aanbevolen instelpunt te vinden, N1-N3<sup>1)</sup>, afhankelijk van de lengte van de slang. Bij slanglengtes van

meer dan 2,5 meter kan de knop (9) misschien iets linksom worden gedraaid en wordt toch voldoende luchtstroom gehandhaafd, maar met een kleinere aanzuigafstand.

<sup>1)</sup> Voor andere mondstukken dan TM80/200 of andere slangen dan 50 mm zijn mogelijk andere instellingen vereist.

#### 4.4.2 Het apparaat gebruiken met een afzuigbrander (T1-T8)

Elke afzuigbrander heeft een specifieke luchtstroom nodig, zoals gespecificeerd door de fabrikant van de brander, om een adequate afzuiging te garanderen. Een te hoge afzuiging kan de integriteit van de las in gevaar brengen.

- 1) Meet het debiet bij de spuitmond volgens de instructies van de fabrikant van de brander.
- 2) Stel de knop (9) af tot het gewenste debiet is bereikt om de juiste afzuiging van dampen te garanderen. Voor de meeste branders is de afzuiging correct als instellingen T1 t/m T8 worden gebruikt. In bepaalde gevallen kan N1-N3 echter afdoende afzuiging bieden.
- 3) Herhaal dit proces regelmatig volgens de instructies van de fabrikant of wanneer de lasomstandigheden veranderen.

Het verzekeren van het juiste debiet is altijd de verantwoordelijkheid van de gebruiker.

#### 4.5 Statuslampjes, waarschuwingen en alarmen

<b>Groen lampje (13), continu brandend</b>	Geeft aan dat de eenheid operationeel is, de motor draait en de status OK is. Het lampje gaat uit wanneer er een alarm actief is.
<b>Groen lampje (13), knipperend</b>	Geeft aan dat het apparaat is ingesteld in de automatische stand, maar stand-by staat in afwachting van een run-sigitaal van de sensorklem.
<b>Oranje lampje (12), langzaam knipperend en groen lampje (13) continu brandend</b>	Geeft aan dat het filter ongeveer 85% vol is bij de huidige instelwaarde. Groen lampje (13) brandt nog steeds omdat er geen storing/alarm is.
<b>Oranje lampje (12), snel knipperend en groen lampje (13) uit</b>	Knippert continu – geeft aan dat de eenheid de gewenste druk die is ingesteld met de knop (9) niet handhaaft.

Als het alarm is geactiveerd, dient u de laswerkzaamheden onmiddellijk te beëindigen en het hoofdstuk Probleemoplossing te raadplegen voor de corrigerende maatregelen.

## 5 ONDERHOUD



### WAARSCHUWING!

De netvoeding moet zijn losgekoppeld tijdens reiniging en onderhoud.



### VOORZICHTIG!

Alleen personeel met de juiste elektrotechnische vaardigheden (bevoegd personeel) mag de veiligheidsplaten verwijderen.



### VOORZICHTIG!

Het product valt onder de garantie van de fabrikant. Elke poging om reparatiewerkzaamheden door niet-goedgekeurde servicecentra of niet-goedgekeurd personeel te laten uitvoeren, zal de garantie ongeldig maken.



### LET OP!

Regelmatig onderhoud is belangrijk voor een veilige en betrouwbare werking.



### LET OP!

Verricht vaker onderhoud bij extreem stoffige omstandigheden.

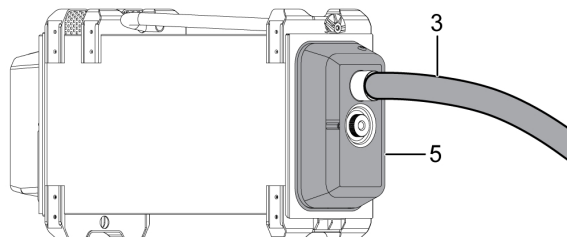
Zorg er voorafgaand aan elk gebruik voor dat:

- het product en de kabels niet beschadigd zijn.

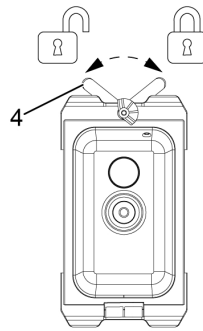
### 5.1 Filter reinigen

Er moet een nieuw filter worden aangebracht wanneer het oranje lampje continu knippert en de zuigkracht niet kan worden gehandhaafd. Zie "*Statuslampjes, waarschuwingen en alarmen*", pagina 13.

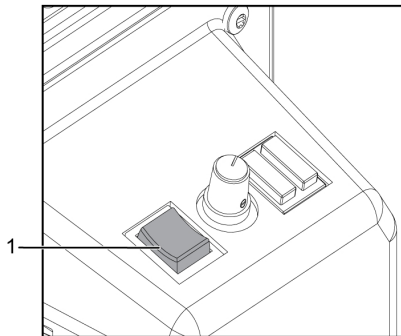
- 1) Wacht 10 minuten na het lassen om er zeker van te zijn dat er geen gloeiende sintels in de grove afscheider (5) achterblijven.
- 2) Verwijder de aanzuigslang (3).



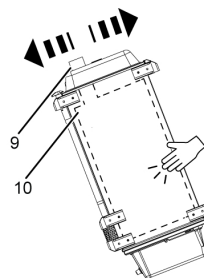
- 3) Draai de hendel (4) omlaag om de grove afscheider te vergrendelen.



- 4) Zet de hoofdschakelaar (1) op AAN om in de handmatige modus op de hoogste stand in te schakelen.

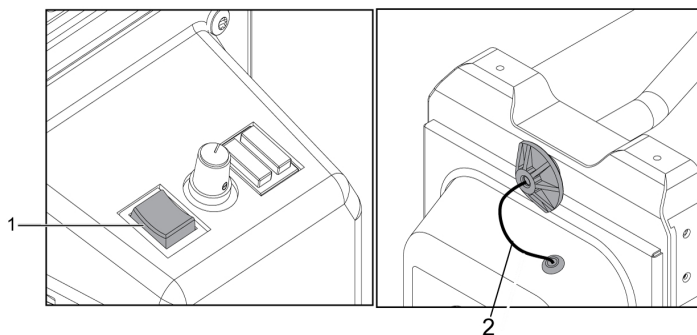


- 5) Draai de eenheid verticaal zodat de inlaat naar boven is gericht, schud hem en klop erop zodat het stof in de grove afscheider in het filter kan worden gezogen. Plaats de filterinlaat (10) net achter de inlaat van de grove afscheider (9).

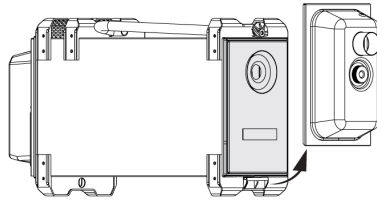


- 6) Zet de hoofdschakelaar (1) in de stand UIT.

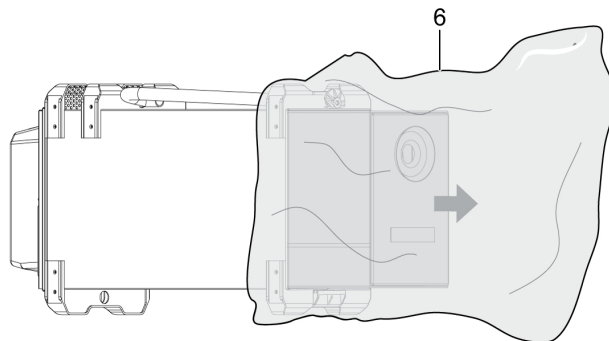
- 7) Maak de filterindicatorslang (2) los.



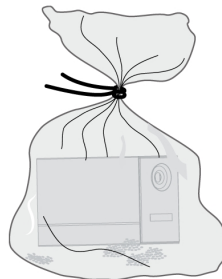
8) Draai de hendel (4) om de grove afscheider te ontgrendelen en te verwijderen.



9) Trek het oude filter (6) eruit en gooi dit weg. Plaats het in een plastic zak.



10) Bind de zak stevig dicht.



11) Plaats een nieuw filter en zet het in omgekeerde volgorde weer in elkaar en zorg ervoor dat de slang (2) van de filterindicator goed is aangesloten.

## 5.2 De grove afscheider openen



### **WAARSCHUWING!**

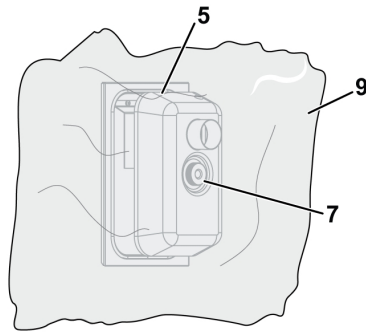
Neem bij het openen van de grove afscheider altijd extreme voorzorgsmaatregelen om blootstelling aan en verspreiding van stof te voorkomen.

Open de grove afscheider altijd in een plastic zak of in een afzuigkast, omdat de twee helften aan elkaar kunnen blijven plakken en er stof kan vrijkomen als ze loskomen.

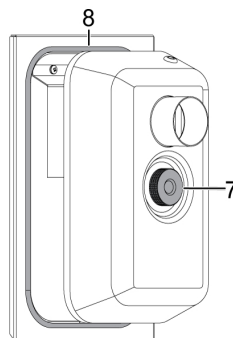
Veeg de grove afscheider altijd schoon nadat deze is geopend. Als de grove afscheider niet goed kan worden gereinigd, moet deze worden weggegooid.

Normaal gesproken hoeft u de grove afscheider niet te openen, maar dit kan nodig zijn bij het verwijderen van een verstopping of het vervangen van het optionele metalen filter. Zie "[Filter reinigen](#)", pagina 14.

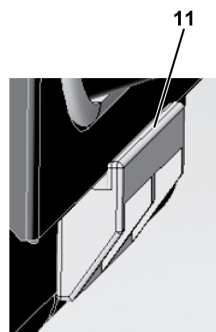
- 1) Plaats de grove afscheider (5) in een plastic zak (9) of een afzuigkast. Draai de borgschroef (7) los en verwijder het buitenste gedeelte van de grove afscheider.



- 2) Leeg de grove afscheider en bind de zak stevig dicht.
- 3) Controleer de rubberen afdichting (8) rond de grove afscheider (5) op tekenen van beschadiging.



- 4) Zet de grove afscheider (5) weer in elkaar door de rand in de onderste groef (11) te plaatsen. Vergrendel met de borgschroef (7) en de hendel (4).



**LET OP!**

De grove afscheider (5) is gedeeltelijk vergrendeld wanneer de hendel (4) rechtop staat en volledig vergrendeld wanneer deze omlaag wordt gedraaid.

## 6 PROBLEMEN OPLOSSEN

Voer de volgende controles en inspecties uit voordat u een bevoegde onderhoudsmonteur inschakelt. Controleren of de netspanning is losgekoppeld voordat u reparatiewerkzaamheden gaat uitvoeren.

Probleem	Oplossing
Het alarm wordt geactiveerd	Controleer of de instelwaarde met de knop is gewijzigd en of de eenheid zichzelf nog steeds kalibreert om de gewenste druk te bereiken (wanneer de instelwaarde wordt gewijzigd, kan het alarm worden geactiveerd of uitgeschakeld).
	Controleer of de kabels correct zijn aangesloten.
	Controleer of de slang of het mondstuk niet verstopt of beschadigd is.
	Controleer of het filter verstopt of beschadigd is, of niet wordt gebruikt.
	Controleer of het filter niet verzadigd is om de vereiste zuigkracht in stand te houden. Als dit het geval is, moet het zo snel mogelijk worden vervangen.
	Controleer of de eenheid de gewenste druk niet kan bereiken, omdat de knop (9) te ver rechtsom is ingesteld ten opzichte van de weerstand in het systeem.

## 7 RESERVEONDERDELEN BESTELLEN

---



### VOORZICHTIG!

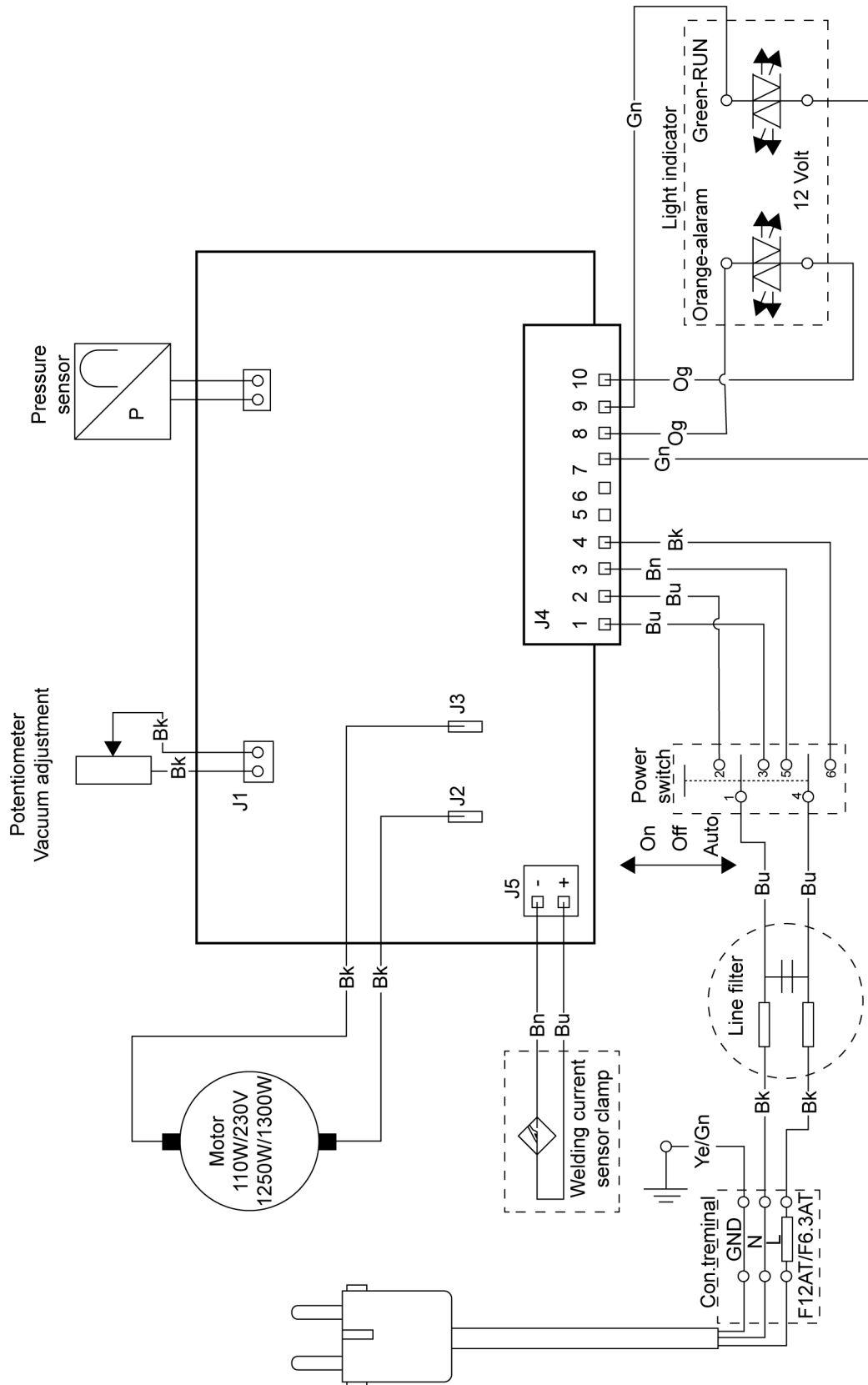
Reparaties en elektrisch onderhoud moeten worden uitgevoerd door een erkende ESAB-onderhoudsmonteur. Gebruik alleen originele ESAB-onderdelen.

De **Carry Vac 3** is ontworpen en getest in overeenstemming met de internationale en Europese normen **EN ISO 21904-1**, **EN ISO 12100**, **EN ISO 20607**, **EN 61000-6-2**, **EN 61000-6-4**, **EN 61000-3-3** en **EN 60204-1**. Na voltooiing van onderhouds- of reparatiewerkzaamheden is het de verantwoordelijkheid van de persoon (of personen) die het werk heeft/hebben uitgevoerd, ervoor te zorgen dat het product nog steeds voldoet aan de eisen van de bovengenoemde normen.

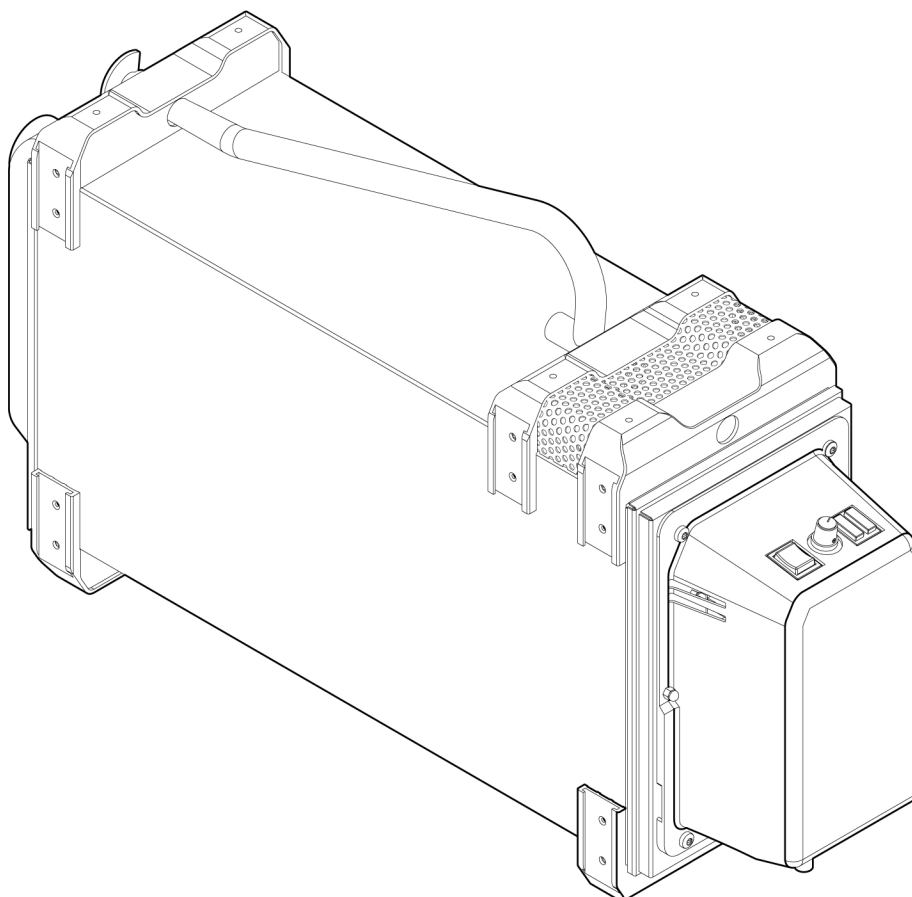
Reserveonderdelen en verbruiksartikelen kunnen worden besteld via uw dichtstbijzijnde ESAB-dealer, zie [esab.com](https://www.esab.com). Vermeld bij het bestellen altijd het type product, het serienummer, de bestemming en het nummer van het reserveonderdeel dat u in de lijst met reserveonderdelen vindt. Dit versnelt het verzenden en garandeert een juiste levering.

# BIJLAGE

## BEDRADINGSSHEMA



## BESTELNUMMERS

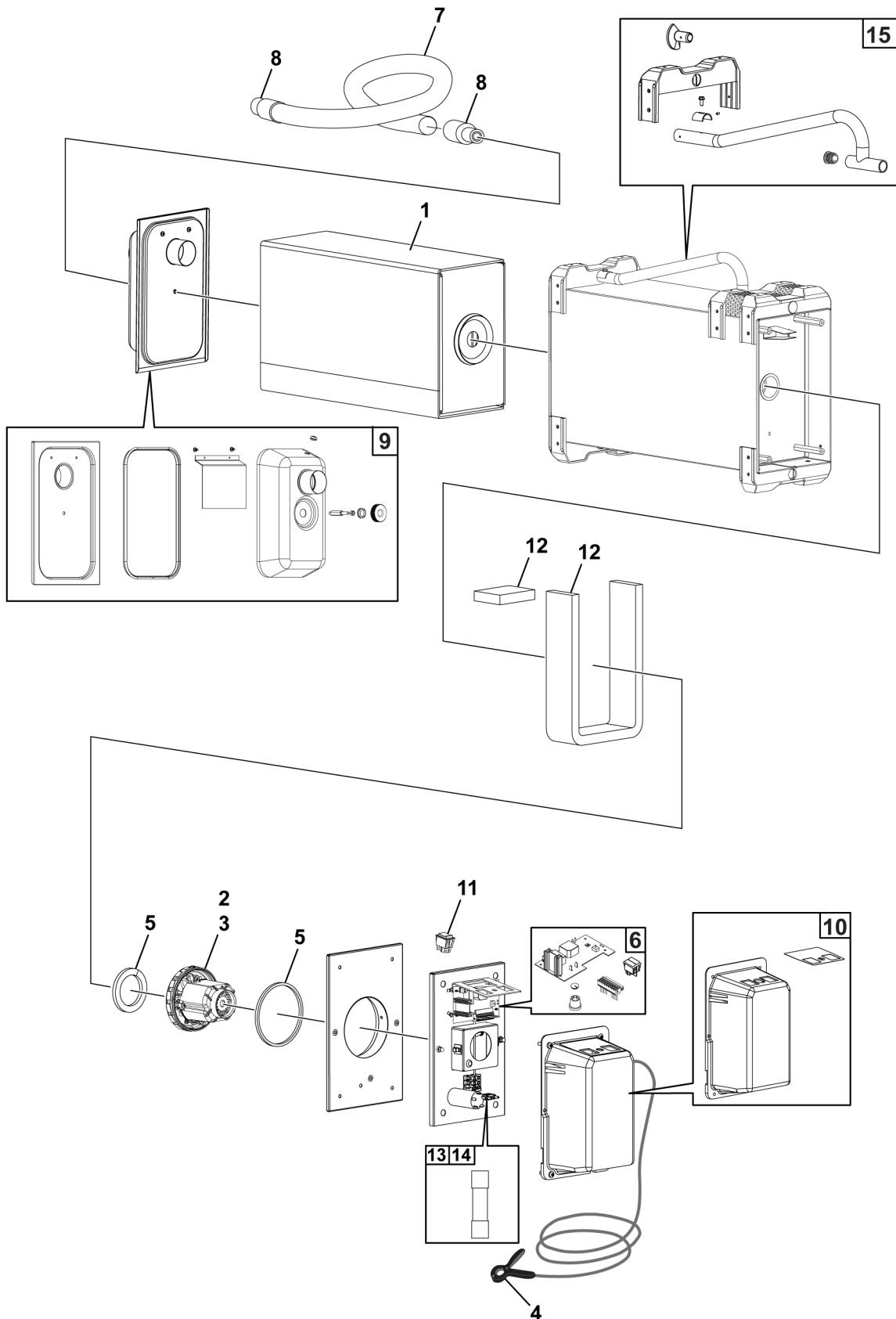


Ordering number	Denomination	Notes
0700 003 890	CarryVac 3	220-240V Euro
0700 003 891	CarryVac 3	110-120V UK
0700 003 892	CarryVac 3	110-120V US
0700 003 893	CarryVac 3	220-240V Euro hose connection
0463 843 *	Instruction manual	CarryVac 3

De drie laatste cijfers van het documentnummer van de handleiding geven de versie van de handleiding aan. Daarom zijn ze hier vervangen door \*. Zorg ervoor dat u een handleiding gebruikt met een serienummer of softwareversie die overeenkomt met het product. Zie de voorpagina van de handleiding.

Technische documentatie is beschikbaar op internet: [www.esab.com](http://www.esab.com)

# RESERVEONDERDELENLIJST



BIJLAGE

Item	Aant.	Bestelnr.	Benaming	Opmerkingen
1	1	0700 003 903	Filter nano voor eenmalig gebruik	
2	1	0700 003 904	Motor 1250 W 110 V	
3	1	0700 003 905	Motor 1300 W 230 V	
4	1	0700 003 091	Sensorklem	
5	1	0700 003 906	Set met motorpakkingen	
6	1	0700 003 907	Bedieningseenheid	
7	1	0700 003 908	Slang superflex, bestand tegen inklemmen Ø50	2,5 m
8	1	0700 003 909	Slangaansluiting M50 Ø50	
9	1	0700 003 910	Voorafscheider	
10	1	0700 003 911	Motordeksel met bovenlaag	
11	1	0464 663 106	Schakelaar 3 standen	
12	1	0700 003 912	Set voor geluidsafdichting	
13	1	0700 003 913	Zekering 5 × 20 mm 6,3 AT	10 stuks
14	1	0700 003 914	Zekering 5 × 20 mm 12 AT	10 stuks
15	1	0464 663 078	Set met handgreep	

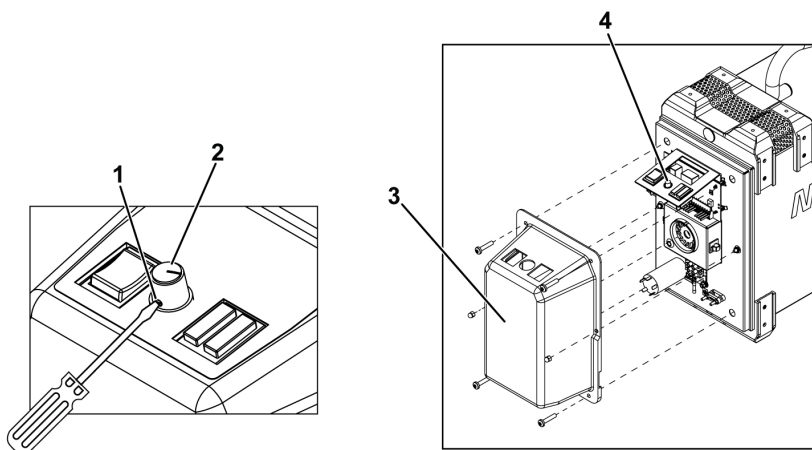
## DE PRINTPLAAT VERVANGEN

- 1) Koppel de voedingskabel los.

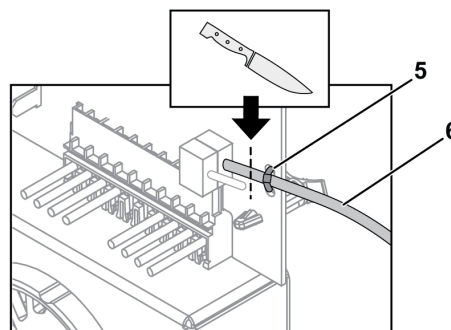
**WAARSCHUWING!**

Let op: risico van elektrische schokken.

- 2) Draai de stelschroef (1) los met een platte schroevendraaier van 2 mm. Verwijder de knop voor zuigkracht (2).
- 3) Verwijder het motordeksel (3).
- 4) Verwijder de potentiometer (4).

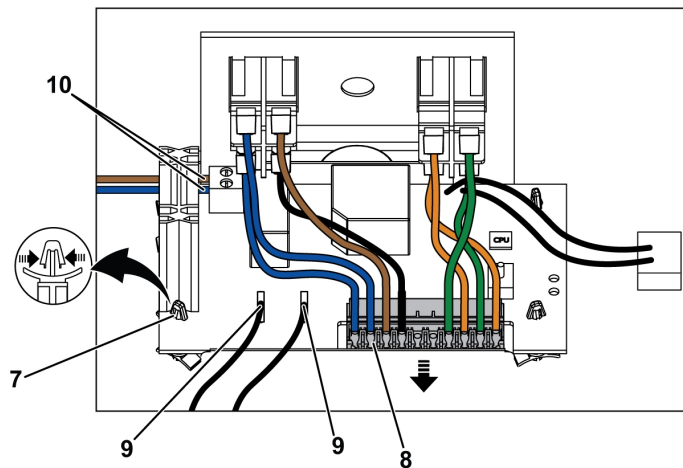


- 5) Snijd de kabelbinder (5) en de slang van de druksensor (6) door. De slang van de druksensor wordt opnieuw gebruikt op de nieuwe printplaat.

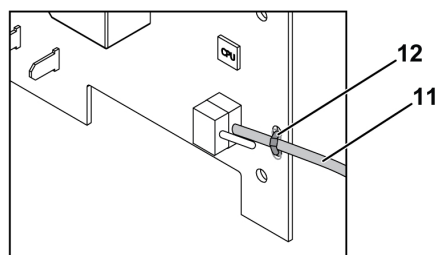


- 6) Maak de printplaat (7) los. Til de printplaat omhoog voor de beste toegang.
- 7) Trek de stekker (8) uit de printplaat.

8) Koppel de motorkabels (9) en de voedingskabels (10) los.



9) Monteer de slang van de druksensor (11) op de nieuwe printplaat. Zet de slang van de druksensor vast met de meegeleverde kabelbinder (12). De slang van de druksensor is aangesloten op de onderste poort van de druksensoren. De bovenste moet open zijn.



10) Sluit de stekker (8) opnieuw aan.

11) Sluit de voedingskabels (10) weer aan.



**LET OP!**

Bruine voedingskabel op minpool. Blauwe voedingskabel op pluspool.

12) Sluit de motorkabels (9) weer aan. De motorkabels zijn niet gepolariseerd.

13) Monteer de nieuwe printplaat in de opklikbare afstandsstukken (7).

14) Breng de potentiometer (4) weer aan.

15) Monteer het motordeksel (3).

16) Draai de potentiometer (4) in de mechanische max. stand en breng de knop voor de zuigkracht (2) weer aan in stand T8. Zet hem vast met de stelschroef (1).

## DE MOTOR VERVANGEN

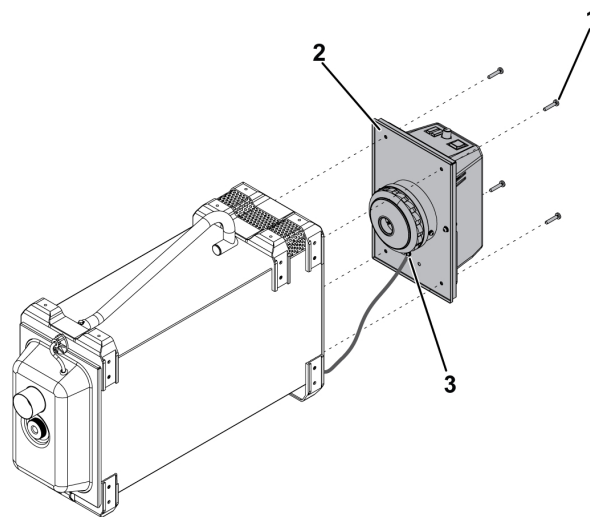
- 1) Koppel de voedingskabel los.



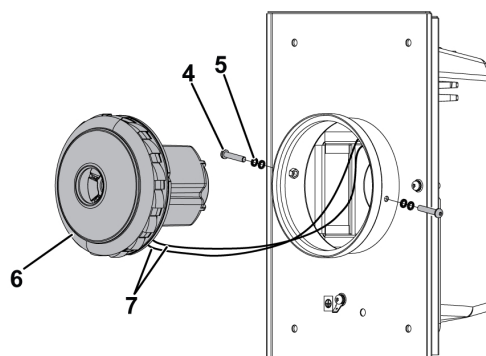
### WAARSCHUWING!

Let op: risico van elektrische schokken.

- 2) Verwijder de vier schroeven (1) met een T30 Torx-schroevendraaier. Maak de complete motor (2) los.
- 3) Maak de massakabel (3) los.



- 4) Verwijder de twee schroeven (4) en de onderleggingen (5) van de moer met een T25 Torx-schroevendraaier. Til de motor (6) eruit. Noteer de richting van de motor. Koppel de twee motorkabels (7) los.



- 5) Sluit de nieuwe motor aan op de motorkabels (7). Monteer de motor in dezelfde richting als de oude.

6) Breng de twee schroeven (4) aan. Gebruik twee borgringen (5) aan elke kant.



**LET OP!**

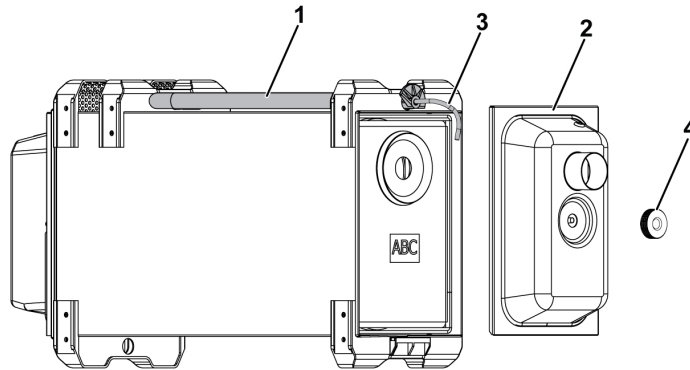
Max. aanhaalmoment 2 Nm.

7) Sluit de massakabel (3) weer aan.

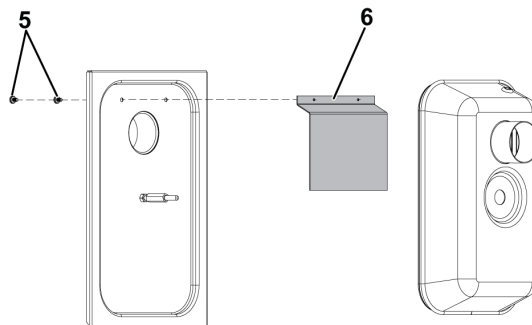
8) Monteer de complete motor (2) met de vier schroeven (1).

## HET VONKENSCHERM VERVANGEN

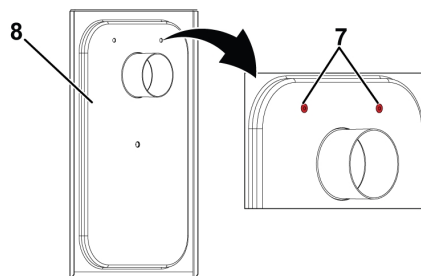
- 1) Draai aan de hendel (1) om de afscheider (2) te ontgrendelen.
- 2) Maak de slang (3) van de druksensor los.
- 3) Verwijder en plaats de afscheider (2) op een werkbank.
- 4) Draai de knop (4) los om de afscheider te openen.



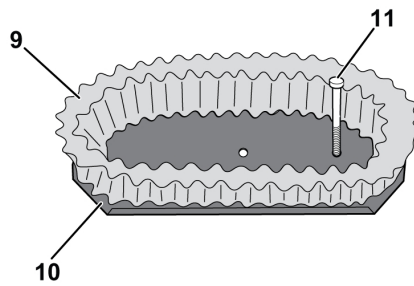
- 5) Draai de twee schroeven (5) los waarmee het binnenste scherm (6) in de grove afscheider vastzit.



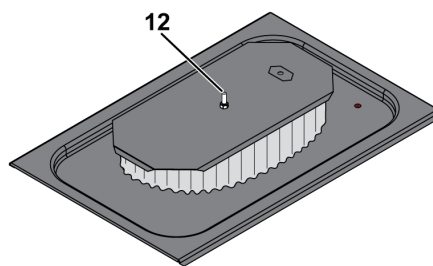
- 6) Breng de ingesloten pluggen (7) aan in de twee gaten in de binnenste scheidingsplaat (8). Monteer de pluggen aan de binnenkant tegen de behuizing.



- 7) Monteer het vonkenscherm (9) in het frame (10). Breng de schroef (11) aan.

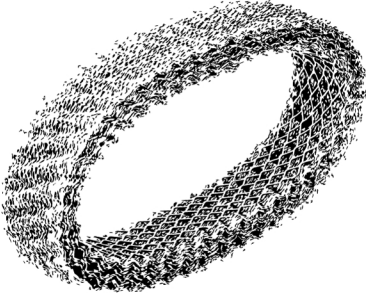
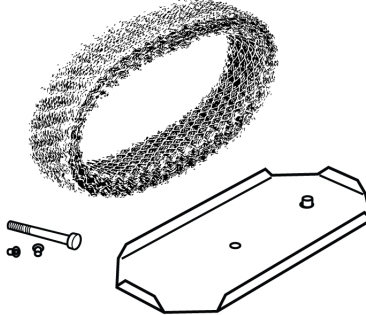
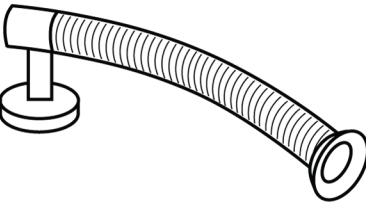
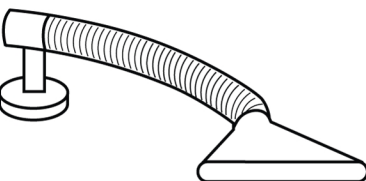


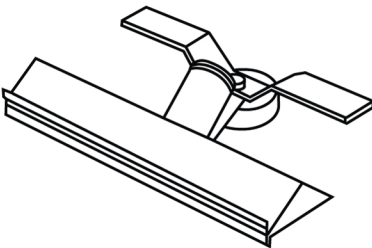
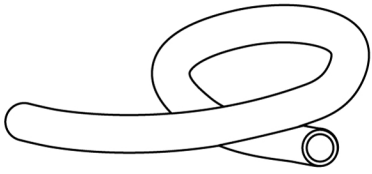
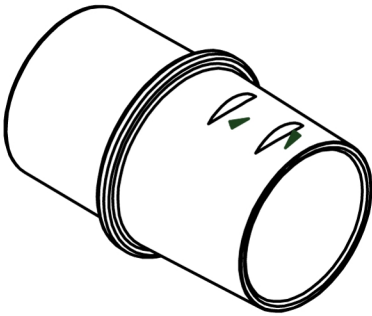
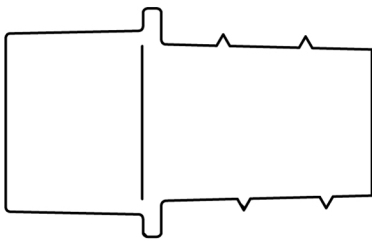
- 8) Monteer het complete vonkenscherm op de scheidingsplaat. Zet vast met de meegeleverde M6-moer (12).



- 9) Breng het deksel van de afscheider weer aan. Draai de knop (4) vast en monteer de afscheider (2). Draai aan de hendel (1) om de afscheider vast te zetten.

## ACCESSORIES

<p>0700 003 014</p>	<p><b>Metal filter</b></p>	
<p>0468 455 002</p>	<p><b>Metal filter, complete</b></p>	
<p>0700 003 221</p>	<p><b>Nozzle TM 80, length 500mm, ø80mm</b></p>	
<p>0700 003 222</p>	<p><b>Nozzle TM-200 funnel</b></p>	

0700 003 223	<b>Nozzle flange PM-300</b>	
<b>Hose superflex crushproof Ø50</b>		
0700 003 917	<b>5 m</b>	
0700 003 918	<b>15 m</b>	
0700 003 919	<b>Hose connection M50 Ø50</b>	
0464 663 043	<b>Fume torch adaptor</b>	



# A WORLD OF PRODUCTS AND SOLUTIONS.



Ga voor contactgegevens naar <http://esab.com>

ESAB AB, Lindholmsallén 9, Box 8004, 402 77 Gothenburg, Sweden, Phone +46 (0) 31 50 90 00

[manuals.esab.com](http://manuals.esab.com)

